



# Manual Informativo para los solicitantes de Modelos de Utilidad

JULIO 2020



MINISTERIO  
DE INDUSTRIA, COMERCIO  
Y TURISMO



Oficina Española  
de Patentes y Marcas

*OFICINA ESPAÑOLA DE PATENTES Y MARCAS*

SERVICIO DE INFORMACIÓN

PASEO DE LA CASTELLANA, 75

902 157 530 91 0780780

Correo electrónico: [informacion@oepm.es](mailto:informacion@oepm.es)

[www.oepm.es](http://www.oepm.es)

## ¿QUÉ HAY QUE SABER SOBRE LA PRESENTACIÓN Y TRAMITACIÓN DE LAS SOLICITUDES DE MODELOS DE UTILIDAD?

- 1º Rellene los impresos de acuerdo con las instrucciones que se adjuntan en documento 3101X1. No olvide firmar el impreso de solicitud.

Los impresos a los que se hace referencia en el presente manual se pueden descargar de la página Web de la Oficina ([www.oepm.es](http://www.oepm.es)), desde el apartado de “ INVENCIONES / MODELO DE UTILIDAD/TASAS Y FORMULARIOS / TODOS LOS FORMULARIOS” o pinchando en el siguiente enlace:

[http://www.oepm.es/es/propiedad\\_industrial/formularios/las\\_invenciones/modelo\\_de\\_utilidad/](http://www.oepm.es/es/propiedad_industrial/formularios/las_invenciones/modelo_de_utilidad/)

Junto al impreso de solicitud se aconseja presentar la memoria descriptiva completa de la invención, con objeto de agilizar al máximo la tramitación de su solicitud. El contenido de dicha memoria se recoge en el apartado 9 de este manual.

- 2º Se debe abonar, en concepto de tasa de solicitud, la tasa denominada “Solicitud de demanda de DEPÓSITO o de rehabilitación”. La cuantía de dicha tasa puede consultarse en nuestra web, dentro del apartado de “INVENCIONES / MODELO DE UTILIDAD / TASAS Y FORMULARIOS / TASAS” y precios públicos o en el siguiente enlace:

[http://www.oepm.es/es/propiedad\\_industrial/tasas/](http://www.oepm.es/es/propiedad_industrial/tasas/)

El pago puede realizarse de manera presencial o telemática. A tal efecto, puede consultar las instrucciones disponibles en nuestra Web, o pinchando en el siguiente enlace:

[http://www.oepm.es/es/Formas\\_de\\_pago.html](http://www.oepm.es/es/Formas_de_pago.html)

3º Asimismo, la presentación de la solicitud puede hacerse de manera presencial o telemática. En este último caso debe visitar la página Web de la OEPM y entrar en la Sede Electrónica, donde encontrará las instrucciones necesarias para ello. Si opta por la presentación telemática se beneficiará de un 15% de descuento, pero debe tener en cuenta que el pago, cuyo importe incluirá el descuento, siempre debe realizarse previamente y de manera telemática.

4º Tras la presentación de la solicitud, la OEPM iniciará la tramitación de la misma y le irá informando puntualmente de las actuaciones a realizar a través del medio de notificación preferente elegido en la solicitud, por lo que es fundamental que si cambia de domicilio o de correo electrónico nos lo comuniquen.

No obstante, si a lo largo de su tramitación tiene cualquier duda, puede ponerse en contacto con nuestro Servicio de Información y Atención al Ciudadano, bien a través del teléfono 902 15 75 30, bien por correo electrónico a [informacion@oepm.es](mailto:informacion@oepm.es)

5º La carta de servicios vigente se encuentra disponible en:

[http://oepm-calidad.es/comun/documentos/Carta\\_de\\_Servicios\\_Modelo\\_Utilidad.pdf](http://oepm-calidad.es/comun/documentos/Carta_de_Servicios_Modelo_Utilidad.pdf),

Lo habitual es que la tramitación de la solicitud de un modelo de utilidad no se extienda más allá de 5 meses en el caso de que se produzca una concesión directa sin oposición ni defectos formales; si la tramitación presenta defectos formales u oposiciones, el plazo podría alargarse hasta 8 meses. El tiempo máximo de publicación de la solicitud en el caso de que no existan defectos formales será de 4 meses. No obstante, en la mayoría de los casos el tiempo de tramitación será inferior a los citados.

6º Contra cualquier resolución dictada por la Oficina, podrá interponer recurso de alzada en el plazo de un mes contado desde la publicación de la resolución en el **Boletín Oficial de Propiedad Industrial (BOPI)**.

## ÍNDICE

- 1º ¿QUÉ ES UN MODELO DE UTILIDAD?
- 2º ¿QUIÉN PUEDE SOLICITAR UN MODELO DE UTILIDAD?
- 3º ¿DÓNDE PRESENTAR LA SOLICITUD?
- 4º REQUISITOS DE PATENTABILIDAD DE LAS INVENCIONES
- 5º ¿QUÉ NO PUEDE SER OBJETO DE UN MODELO DE UTILIDAD?
- 6º PROTECCIÓN DE INVENCIONES EN EL EXTRANJERO
- 7º TRAMITACIÓN DE LA SOLICITUD
- 8º DURACIÓN DE LA PROTECCIÓN Y MANTENIMIENTO DEL MODELO DE UTILIDAD
- 9º CÓMO REDACTAR LA SOLICITUD DE MODELO DE UTILIDAD
- 10º DIAGRAMA DE FLUJO DE TRAMITACIÓN DE MODELOS DE UTILIDAD
- 11º EJEMPLO DE MEMORIA DESCRIPTIVA

## 1. ¿QUÉ ES UN MODELO DE UTILIDAD?

Un Modelo de Utilidad es un título que reconoce el derecho de explotar en exclusiva una invención, impidiendo a otros su fabricación, venta o utilización sin consentimiento del titular. Como contrapartida, el modelo de utilidad se pone a disposición del público para general conocimiento.

El derecho otorgado por un modelo de utilidad no es tanto el de la fabricación, el ofrecimiento en el mercado y la utilización del objeto del modelo sino, sobre todo y singularmente, "el derecho de excluir a otros" de la fabricación, utilización o introducción del producto protegido en el comercio.

### ¿MODELO DE UTILIDAD O PATENTE?

**La Estrategia final de protección la decidirá el solicitante pero para tomar la decisión correcta debe saber:**

1. Un modelo de utilidad se debe manifestar a través de la configuración, estructura o composición de un objeto o producto de la que derive una ventaja técnica.
2. Quedan excluidos los procedimientos, las invenciones que recaigan sobre materia biológica y las sustancias y composiciones farmacéuticas, que solo pueden protegerse mediante patentes. Las variedades vegetales no son protegibles ni por modelos ni por patentes.
3. La duración de su protección es menor: 10 años desde su solicitud puesto que se protegen invenciones de menor altura inventiva.
4. Se puede utilizar como vía de protección internacional al otorgarse, como en las patentes, una prioridad de 12 meses para su extensión.
5. No se realiza examen ni informe sobre el estado de la técnica durante el procedimiento, aunque se podrá realizar a petición del solicitante, del titular o de un tercero.
6. Antes de la concesión, sí hay un llamamiento a oposiciones de terceros.
7. Su concesión es más rápida que en el caso de una patente y su coste inferior.

## 2. ¿QUIÉN PUEDE SOLICITAR UN MODELO DE UTILIDAD?

Cualquier persona física o jurídica puede actuar bien directamente, bien mediante agente de la propiedad industrial o representante debidamente autorizados. Los no residentes en un Estado miembro de la Unión Europea deben actuar, en todo caso, mediante agente de la propiedad industrial. Los residentes en un Estado de la UE que actúen por sí mismos, deben designar un domicilio en España a efectos de notificaciones o, alternativamente, indicar que las notificaciones le sean dirigidas por correo electrónico.

## 3. ¿DÓNDE PRESENTAR LA SOLICITUD?

La solicitud de modelo de utilidad y demás documentos que la acompañan se pueden presentar:

### A. De manera presencial

- directamente en la Oficina Española de Patentes y Marcas o en el órgano competente de cualquier Comunidad Autónoma,
- en los registros de cualquier órgano administrativo de la Administración General del Estado o de cualquier Administración de las CCAA,
- en los Centros Regionales de Información en Propiedad Industrial de las distintas Comunidades Autónomas,  
[http://www.oepm.es/es/propiedad\\_industrial/enlaces\\_de\\_interes/centros\\_regionales\\_informacion\\_propiedad\\_industrial/index.html](http://www.oepm.es/es/propiedad_industrial/enlaces_de_interes/centros_regionales_informacion_propiedad_industrial/index.html)
- en las Oficinas de Correos,
- en las representaciones diplomáticas u oficinas consulares de España en el extranjero.

**B. Por Internet**, previa instalación del software gratuito (e-OLF) facilitado por la OEPM a través de la Sede Electrónica, accesible desde la página web de la OEPM, o pinchando en el siguiente enlace:

[https://sede.oepm.gob.es/eSede/es/invenciones/EOLF\\_Solicitud\\_Electronica.html](https://sede.oepm.gob.es/eSede/es/invenciones/EOLF_Solicitud_Electronica.html)

La tramitación electrónica requiere del uso de un certificado electrónico acreditado. Para más información consulte el siguiente enlace:

<https://sede.oepm.gob.es/eSede/es/invenciones/requisitosTecnicos.html>

**Gracias a este servicio** los usuarios pueden:

- Rellenar la solicitud directamente desde su ordenador
- Adjuntar la documentación de la solicitud
- Firmar y enviar la solicitud de manera electrónica

Las **ventajas** de este procedimiento para el usuario son:

- Ahorro de tiempo
- Descuento sobre las tasas de tramitación. En este caso, la tasa para el pago de la solicitud tiene el código IE01 -Solicitud de invención por Internet, y la misma solo se puede pagar electrónicamente a través de la sección: "Sede Electrónica: Pago telemático de tasas".
- Recepción al instante de justificante de la presentación



Hay dos formas de identificar el pago, en función del momento de su realización:

- a) Si el pago se realiza con carácter previo a la solicitud (imprescindible en las solicitudes electrónicas), el solicitante deberá enviar el código de barras del documento de pago para poder asociar el ingreso al número de expediente (no siendo necesario enviar el documento de pago digitalizado).
- b) Si el pago se realiza con posterioridad a la solicitud (posible en las solicitudes presentadas en papel), simplemente será necesario rellenar el campo correspondiente a "número de expediente".

**Se ruega encarecidamente que para evitar errores se proceda al pago el mismo día que se solicite el modelo de utilidad. El no pagar anticipadamente o inmediatamente después de la solicitud, puede dar lugar a que se señale defecto de inadmisión a trámite por falta de pago.**

#### 4. REQUISITOS DE LOS MODELOS DE UTILIDAD

Para que una invención pueda ser objeto de modelo de utilidad debe reunir tres requisitos:

**a. *Novedad.***

Se considera que una invención es **nueva** cuando no está comprendida en el estado de la técnica (Art. 6.1 Ley 24/2015).

**b. *Actividad inventiva.***

Se considera que una invención implica **actividad inventiva** si no resulta del estado de la técnica de una **manera muy evidente** para un experto en la materia (Art. 140.1 Ley 24/2015).

### ***c. Aplicación industrial.***

Se considera que una invención es susceptible de ***aplicación industrial*** cuando su objeto puede ser fabricado o utilizado en cualquier tipo de industria, incluida la agrícola (Art. 9 Ley 24/2015).

### **Delimitación del Estado de la Técnica.**

Los requisitos se juzgan en relación con el ***estado de la técnica***, el cual, al igual que en el caso de las patentes, está constituido por todo lo que antes de la fecha de presentación de la solicitud se ha hecho accesible al público en España o en el extranjero por una descripción escrita u oral, por una utilización o por cualquier otro medio ( Art. 6.2 y Art. 139.1 Ley 24/2015).

Para apreciar la novedad, se considera también dentro del estado de la técnica el contenido de las solicitudes españolas de Patentes o Modelos de Utilidad, de las solicitudes de patentes europeas que designen a España y de las solicitudes de patentes internacionales PCT que hayan entrado en fase nacional en España, tal como hubieran sido originariamente presentadas, cuya fecha de presentación sea anterior a la de la nueva solicitud siempre que hubieran sido publicadas en esta fecha o lo sean en otra posterior ( Art.6.3 y 139.2 Ley 24/2015).

## **5. ¿QUÉ NO PUEDE SER OBJETO DE UN MODELO DE UTILIDAD?**

No se consideran invenciones (Art. 4.4 Ley 24/2015):

- Los descubrimientos, las teorías científicas y los métodos matemáticos.
- Las obras literarias o artísticas o cualquier otra creación estética, así como las obras científicas.

- Los planes, reglas y métodos para el ejercicio de actividades intelectuales, para juegos o para actividades económico-comerciales, así como los programas de ordenador.
- Las formas de presentar informaciones.

No pueden ser objeto de patente ni de modelo de utilidad (Art. 5 Ley 24/2015):

- Las invenciones cuya publicación o explotación sea contraria al orden público o a las buenas costumbres.
- Las variedades vegetales y las razas animales.
- Los métodos de tratamiento quirúrgico o terapéutico del cuerpo humano o animal, ni los métodos de diagnóstico aplicados al cuerpo humano o animal
- El cuerpo humano en los diferentes estadios de su constitución y desarrollo, así como el simple descubrimiento de uno de sus elementos, incluida la secuencia total o la secuencia parcial de un gen.

Con respecto al tercero de los puntos, sí serán protegibles como patentes o modelos de utilidad las invenciones de aparatos o instrumentos para la puesta en práctica de los métodos mencionados.

**Importante:** No podrán ser protegidos como modelos de utilidad los procedimientos, las invenciones que recaigan sobre materia biológica y las sustancias y composiciones farmacéuticas (Art. 137.2 Ley 24/2015).

## ¿QUÉ PUEDE PROTEGERSE MEDIANTE MODELO DE UTILIDAD?

### Lista no exhaustiva

---

1. Utensilios
  2. Instrumentos
  3. Herramientas
  4. Aparatos.
  5. Dispositivos o partes de los mismos
  6. Sustancias y composiciones químicas (no farmacéuticas)
- 

## 6. PROTECCIÓN DE LAS INVENCIONES EN EL EXTRANJERO

Para proteger una invención en otros países miembros del Convenio de la Unión de París o de la Organización Mundial del Comercio, el solicitante puede ejercer el ***derecho de prioridad***. En virtud de este derecho, el solicitante cuenta con un plazo de **12 meses desde la fecha de presentación de su solicitud** en España para presentarla en otros países, en la Oficina Europea de Patentes u otras organizaciones regionales, o como solicitud internacional PCT, manteniendo como fecha de presentación de esas solicitudes posteriores, la de la presentación en España (fecha de prioridad).

Información relativa a la Solicitud de Patente Europea en el siguiente enlace:  
[http://www.oepm.es/es/invenciones/patente\\_europeas/recomendaciones/](http://www.oepm.es/es/invenciones/patente_europeas/recomendaciones/)

Información relativa a la Solicitud Internacional PCT en el siguiente enlace:  
[http://www.oepm.es/es/invenciones/solicitudes\\_internacionales/recomendaciones/](http://www.oepm.es/es/invenciones/solicitudes_internacionales/recomendaciones/)

## 7. TRAMITACIÓN DE LA SOLICITUD

### *Admisión a trámite y otorgamiento de fecha de presentación*

La documentación que integra la solicitud de modelo de utilidad se compone de los siguientes documentos:

- a. Instancia** por la que se solicita un modelo de utilidad que contenga, al menos, **el título de la invención (sin marcas o denominaciones de fantasía)**, los datos de identificación del solicitante y del representante, en su caso, con indicación de su nombre y apellidos o denominación social, domicilio y nacionalidad y la firma del solicitante o de su representante.
- b.** Una **descripción** de la invención.
- c.** Una o varias **reivindicaciones**.
- d.** El justificante de pago de la **tasa** correspondiente.
- e.** Dibujos a los que se refieran la descripción o las reivindicaciones

Dentro de los **diez días** siguientes a la recepción de la solicitud de modelo de utilidad en la OEPM, se procede a examinar si reúne los requisitos para poder otorgar una fecha de presentación (a. Indicación de que se solicita un modelo de utilidad, b. Información suficiente para identificar al solicitante, c. Algo que a primera vista parezca una descripción de la invención o una remisión a una solicitud anterior). Si así ocurre, la fecha de presentación será la fecha inicial en la que se depositó la solicitud. Si por el contrario, existen deficiencias, estas se notifican al solicitante otorgando un plazo de **dos meses** para su corrección. De no hacerlo, la solicitud se considerará **desistida**. Si el solicitante subsana los defectos detectados, la fecha de presentación queda modificada, pasando a ser la fecha en la que haya presentado la nueva documentación (Art.59.1 y Art.18.3 Reglamento).

Aunque para obtener fecha de presentación no se exige la aportación de reivindicaciones, sí es obligatorio en fases posteriores, por lo que se recomienda su presentación junto con el resto de documentación al inicio de la solicitud.

A diferencia de las patentes, en los modelos de utilidad no es necesario entregar un resumen.

Una vez otorgada fecha de presentación, se examinará si las tasas de solicitud han sido pagadas, y si se detecta la falta de pago de tasas, se comunicará al solicitante que realice el pago en un plazo de un mes desde la publicación del defecto en BOPI, considerándose desistida la solicitud si no lo hace.

El otorgamiento de la ***fecha de presentación*** de la solicitud da origen al nacimiento del *derecho de prioridad* (ver punto **6º Protección de las invenciones en el extranjero**).

### ***Examen de la solicitud***

Una vez adjudicada fecha de presentación y abonadas las tasas correspondientes, si la materia de la solicitud no se considera potencialmente relevante para los intereses de la defensa nacional, en cuyo caso se remitirá al Ministerio de Defensa para su evaluación, se procede al examen de la misma (Art. 142.3 Ley 24/2015 y en el Art. 59.2 del Reglamento).

Si existe algún defecto, la Oficina Española de Patentes y Marcas lo comunica al solicitante para que en el **plazo de dos meses** lo subsane o realice las alegaciones correspondientes. Si el solicitante no lo hace se **deniega** la solicitud de modelo de utilidad. La documentación se debe enviar a la OEPM indicando claramente el número de la solicitud de modelo de utilidad, con el fin de que quede convenientemente registrada su llegada. La contestación al suspenso da origen al pago de la tasa correspondiente.

### ***Publicación de la solicitud***

Si la solicitud no contiene defectos o ya se han subsanado, la OEPM comunica al solicitante la **publicación de la solicitud de modelo de utilidad**. Esta consistirá en la **publicación** de los datos bibliográficos, las reivindicaciones y las figuras **en el Boletín Oficial de la Propiedad Industrial** y en la publicación de un **folleto** con una primera página de datos bibliográficos, la descripción, las reivindicaciones y las figuras.

### ***Oposiciones***

Una vez publicado, cualquier persona puede interponer una oposición a la concesión del modelo de utilidad alegando la falta de alguno de los requisitos legales exigidos (novedad, actividad inventiva, aplicación industrial o suficiencia en la descripción) en el plazo de dos meses desde la publicación. El oponente debe acompañar a su solicitud de los documentos probatorios que estime oportunos.

Los documentos de oposición se trasladan al solicitante del modelo para que en el plazo de dos meses:

- Modifique las reivindicaciones, descripción o dibujos, si lo estima oportuno.
- Realice alegaciones, si lo desea.

Se debe tener en cuenta que esta modificación de reivindicaciones **no puede suponer un aumento del objeto de la invención**.

### ***Resolución de la solicitud***

Finalizado el plazo señalado para formular oposiciones, si estas no se hubieran producido, la Oficina procederá a la concesión del modelo de utilidad.

Si hay oposiciones, la Oficina resolverá sobre la concesión o no del modelo.

## 8. DURACIÓN DE LA PROTECCIÓN Y MANTENIMIENTO DEL MODELO DE UTILIDAD

El Modelo de Utilidad tiene una duración de **diez años** improrrogables, contados a partir de la fecha de presentación de la solicitud y produce sus efectos desde el día en que se publica la mención de la concesión en el BOPI (Art. 148.2 Ley 24/2015). No obstante, la publicación de la solicitud confiere una protección provisional que se extiende desde la fecha de publicación de la solicitud hasta la fecha de concesión del modelo (Art.67 Ley 24/2015 ).

Para el ejercicio de acciones encaminadas a dar efectividad a los derechos en exclusiva derivados de un modelo de utilidad será preciso que se haya obtenido o solicitado previamente el informe sobre el estado de la técnica (Art. 148.3 Ley 24/2015).

La concesión del Modelo de Utilidad se hace sin perjuicio de tercero y sin garantía del Estado en cuanto a la validez de la misma y a la utilidad del objeto sobre el que recae. Los efectos del modelo de utilidad se circunscriben al territorio nacional.

Para mantener en vigor un Modelo de Utilidad, el titular del mismo deberá abonar las anualidades establecidas (para consultar los importes, ver página Web). Las anualidades de un Modelo de Utilidad deben pagarse por años adelantados durante toda la vigencia de la misma. Hasta que la concesión no se publica en el BOPI no hay que pagar ninguna anualidad. Una vez publicada la concesión se deberán abonar las anualidades que hayan vencido hasta ese momento. Las anualidades del primer y segundo año están incluidas en la tasa de solicitud.

Para más información sobre el pago de las anualidades, pinchar el siguiente enlace:

[https://www.oepm.es/export/sites/oepm/comun/documentos\\_relacionados/Tasas/2014\\_07\\_18\\_Instrucciones\\_pago\\_tasas.pdf](https://www.oepm.es/export/sites/oepm/comun/documentos_relacionados/Tasas/2014_07_18_Instrucciones_pago_tasas.pdf)



## 9. CÓMO REDACTAR LA SOLICITUD DE MODELO DE UTILIDAD

### DOCUMENTACIÓN NECESARIA

Para la obtención de un modelo de utilidad es necesario presentar una solicitud con la siguiente documentación (Art.141.1 y 23.1 Ley 24/2015):

- A.** Instancia de solicitud (Impreso normalizado 3101) cumplimentado de acuerdo con las instrucciones (3101X1).
- B.** Memoria descriptiva que consta de:
  - 1. Una descripción de la invención para la que se solicita el Modelo de Utilidad.
  - 2. Una o varias **reivindicaciones**.
  - 3. Los **dibujos** a los que se refieran la descripción o las reivindicaciones, cuando ello se considere necesario.

A continuación, se detalla cada uno de estos elementos:

#### **A. Instancia de solicitud (formulario 3101)**

Datos que debe contener (Art. 2 Reglamento):

- a.** Que se solicita un modelo de utilidad.
- b. Identificación del solicitante:** Nombre, apellidos, domicilio y DNI del solicitante. Si se trata de una persona jurídica, se identifica por su razón social. Aunque no es un dato obligatorio, para agilizar la tramitación, se recomienda que el solicitante proporcione una dirección de correo electrónico y un teléfono de contacto.

- c. **Designación del inventor o inventores.** Se ha de identificar el nombre de los inventores. En el caso de que el solicitante no sea el inventor o único inventor, debe señalarse el modo de adquisición del derecho.
- d. **Representante.** En el caso de presentarse la solicitud a través de un representante o Agente de la Propiedad Industrial, la instancia debe completarse con los datos de identificación del mismo y con una autorización firmada por el interesado, figurando en ella, en el caso de que el solicitante sea una empresa, el cargo desempeñado en la misma por el firmante. Si el representante es un Agente de la Propiedad Industrial, solo es necesario indicar el nombre y apellidos del agente cuando es persona física o la denominación social cuando es jurídica, mencionando el código de Agente otorgado por la OEPM.
- e. **Título de la invención** que se desea proteger. Este título debe ser **claro, conciso y sin denominaciones de fantasía**. Debe designar técnicamente la invención y ser coherente con las reivindicaciones.
- f. **Prioridad de otra solicitud:** Si la solicitud de modelo de utilidad se basa en uno o más depósitos anteriores efectuados hace menos de un año, la instancia deberá contener el número de cada una de las solicitudes anteriores sobre las que se basa la prioridad, así como el Estado y la fecha de prioridad reivindicada. Además, se hará constar que el solicitante tiene derecho a reivindicar dicha prioridad.
- g. **Divulgaciones inocuas a efectos de novedad:** Si la invención se ha exhibido en una exposición oficial u oficialmente reconocida según el Convenio Relativo a Exposiciones Internacionales (<http://www.bie-paris.org/site/en/>) dentro de los 6 meses anteriores a la fecha de presentación, la instancia deberá contener la indicación del nombre de la exposición, así como el lugar y la fecha de exhibición.
- h. **Reducción de tasas.** Si el solicitante es un emprendedor puede solicitar la concesión satisfaciendo el 50% de las tasas de solicitud y anualidades tercera, cuarta y quinta. Para ello deberá presentar junto a la solicitud de modelo de utilidad la petición de reducción de tasas y acreditar la documentación que justifique su condición de emprendedor.

- i. **Si el solicitante es una Universidad pública, debe indicarlo en la solicitud.** Las Universidades públicas tendrán derecho a una bonificación del 50% en el importe de las tasas abonadas para la obtención y mantenimiento del modelo de utilidad (Disposición adicional décima Ley 24/2015).
- j. **Relación de documentos.** Por último, se indica en la instancia qué documentos acompañan a la solicitud, junto con el número de páginas de la descripción, de los dibujos y el número de reivindicaciones.

Tanto este formulario como unas instrucciones para su cumplimentación están disponible en la web del OEPM, en el siguiente link:

[http://www.oepm.es/es/propiedad\\_industrial/formularios/las\\_invenciones/modelo\\_de\\_utilidad/](http://www.oepm.es/es/propiedad_industrial/formularios/las_invenciones/modelo_de_utilidad/)

A continuación, se muestra una imagen de dicho formulario:



# INSTANCIA DE SOLICITUD

Nº SOLICITUD:	
FECHA Y HORA DE ENTRADA EN OEPM:	
FECHA Y HORA DE ENTRADA EN LUGAR DISTINTO A LA OEPM:	
LUGAR DE PRESENTACIÓN	CODIGO

## 1. IDENTIFICACIÓN DE LA SOLICITUD

(1) MODALIDAD: <input type="checkbox"/> PATENTE DE INVENCION <input type="checkbox"/> MODELO DE UTILIDAD	
(2) TIPO DE SOLICITUD: <input type="checkbox"/> ADICION A LA PATENTE <input type="checkbox"/> SOLICITUD DIVISIONAL <input type="checkbox"/> CAMBIO DE MODALIDAD <input type="checkbox"/> TRANSFORMACION SOLICITUD PATENTE EUROPEA <input type="checkbox"/> ENTRADA EN FASE NACIONAL DE SOLICITUD PCT	(3) EXPEDIENTE PRINCIPAL O DE ORIGEN: MODALIDAD: Nº SOLICITUD: FECHA PRESENTACION:

## 2. TÍTULO DE LA INVENCION (4)

## 3. IDENTIFICACIÓN DEL SOLICITANTE

(5) APELLIDOS Y NOMBRE / DENOMINACIÓN SOCIAL				NIF/PASAPORTE	
DIRECCIÓN POSTAL					
CÓDIGO POSTAL Y LOCALIDAD		PROVINCIA	PAIS RESIDENCIA	CÓDIGO PAIS RESIDENCIA	
PAIS DE NACIONALIDAD		CÓDIGO PAIS NACIONALIDAD	CNAE (6)	PYME (7)	
DIRECCIÓN CORREO ELECTRÓNICO	Nº TELÉFONO FIJO	Nº TELÉFONO MÓVIL	(8) INDICACIÓN DEL MEDIO DE NOTIFICACIÓN PREFERENTE		
			<input type="checkbox"/> CORREO POSTAL <input type="checkbox"/> CORREO ELECTRÓNICO		
PORCENTAJE DE TITULARIDAD (9):	NOTA: DE NO ESPECIFICARSE DICHO PORCENTAJE, LA OEPM PRESUMIRÁ IGUALES LAS CUOTAS DE LOS SOLICITANTES.				
EL SOLICITANTE TAMBIÉN (10) ES INVENTOR:	<input type="checkbox"/> SI <input type="checkbox"/> NO		MODO DE OBTENCIÓN DEL DERECHO: (11) <input type="checkbox"/> INVENCION LABORAL <input type="checkbox"/> CONTRATO <input type="checkbox"/> SUCESION <input type="checkbox"/> OTROS (Especificar):		
(12) EL SOLICITANTE ES UNA UNIVERSIDAD PÚBLICA ESPAÑOLA		<input type="checkbox"/> SI			

## 4. OTROS SOLICITANTES Y/O INVENTORES (13)

LOS DEMAS SOLICITANTES Y/O INVENTORES SE INDICAN EN HOJA COMPLEMENTARIA

Ejemplar para el expediente

### 5. IDENTIFICACIÓN DEL REPRESENTANTE

(14) REPRESENTACIÓN		(15) Nº PODER GENERAL	
<input type="checkbox"/> EL SOLICITANTE NO ESTÁ REPRESENTADO	EL SOLICITANTE ESTÁ REPRESENTADO POR: <input type="checkbox"/> AGENTE DE LA PROPIEDAD INDUSTRIAL <input type="checkbox"/> OTRO REPRESENTANTE		
(16) ACTUACIÓN POR MEDIO DE AGENTE	NOMBRE	CÓDIGO DE AGENTE	
(17) ACTUACIÓN POR MEDIO DE OTRO REPRESENTANTE		NOMBRE	DIRECCIÓN POSTAL
		N.L.F.	
DIRECCIÓN CORREO ELECTRÓNICO	Nº TELÉFONO	(18) INDICACIÓN DEL MEDIO DE NOTIFICACIÓN PREFERENTE	
		<input type="checkbox"/> CORREO POSTAL <input type="checkbox"/> CORREO ELECTRÓNICO	

### 6. OTROS DATOS

(19) REIVINDICACIÓN DE PRIORIDAD	PAIS ORIGEN	CODIGO PAIS	FECHA	NÚMERO
<input type="checkbox"/> SI <input type="checkbox"/> NO				
(20) EXPOSICIONES OFICIALES	NOMBRE		FECHA	LUGAR
<input type="checkbox"/> SI <input type="checkbox"/> NO				
(21) EFECTUADO DEPÓSITO DE MATERIAL BIOLÓGICO	AUTORIDAD DE DEPÓSITO	CODIGO PAIS	FECHA	NÚMERO
<input type="checkbox"/> SI <input type="checkbox"/> NO				
LISTAS DE SECUENCIAS DE AMINOÁCIDOS Y ÁCIDOS NUCLEICOS				
La descripción contiene un listado de secuencias biológicas en concordancia con la norma ST.25 OMPI <input type="checkbox"/> SI <input type="checkbox"/> NO				
Se adjunta un soporte de datos legible por ordenador que incluye el listado de secuencias biológicas en concordancia con la norma ST.25 OMPI <input type="checkbox"/> SI <input type="checkbox"/> NO				
El solicitante declara por medio de esta instancia, que la información registrada en el soporte de datos legible por ordenador es idéntica a la contenida en el listado de secuencias biológicas incluido en la descripción de la versión escrita de esta solicitud <input type="checkbox"/>				
(22) EL SOLICITANTE SE ACOGE AL APLAZAMIENTO DE TASAS PREVISTO EN EL ART. 162 DE LA LEY 11/1996 DE PATENTES	<input type="checkbox"/> SI			

### 7. ÍNDICE DE DOCUMENTOS QUE SE ACOMPAÑAN / FECHA Y FIRMA (23)

<input type="checkbox"/> DESCRIPCIÓN. Nº PÁGINAS: _____ <input type="checkbox"/> Nº DE REIVINDICACIONES: _____ <input type="checkbox"/> DIBUJOS. Nº PÁGINAS: _____ <input type="checkbox"/> LISTA DE SECUENCIAS. Nº PÁGINAS: _____ <input type="checkbox"/> SOPORTE LEGIBLE POR ORDENADOR DE LISTA DE SECUENCIAS <input type="checkbox"/> RESUMEN <input type="checkbox"/> FIGURA A PUBLICAR EN BOPI Nº: _____ <input type="checkbox"/> DOCUMENTO DE PRIORIDAD <input type="checkbox"/> TRADUCCIÓN DEL DOCUMENTO DE PRIORIDAD	<input type="checkbox"/> DOCUMENTO DE REPRESENTACIÓN <input type="checkbox"/> JUSTIFICANTE DEL PAGO DE TASA DE SOLICITUD <input type="checkbox"/> HOJA DE INFORMACIÓN COMPLEMENTARIA <input type="checkbox"/> PRUEBAS DE LOS DIBUJOS <input type="checkbox"/> SOLICITUD CAP <input type="checkbox"/> OTROS: _____	FIRMA DEL SOLICITANTE O REPRESENTANTE           FIRMA DEL FUNCIONARIO
---	--	--

Ejemplar para el solicitante

ADVERTENCIA: POR DISPOSICIÓN LEGAL LOS DATOS CONTENIDOS EN ESTA SOLICITUD PODRÁN SER PUBLICADOS EN EL BOLETÍN OFICIAL DE LA PROPIEDAD INDUSTRIAL E INSCRITOS EN EL REGISTRO DE PATENTES DE LA OEPM, SIENDO AMBAS BASES DE DATOS DE CARÁCTER PÚBLICO Y ACCESIBLES VÍA REDES MUNDIALES DE INFORMÁTICA

OFICINA ESPAÑOLA DE PATENTES Y MARCAS (OEPM)  
Paseo de la Castellana, 75 - 28071 Madrid (España)

3101 (06.13)

Pág. 2 de 2

## B. Memoria descriptiva (Art. 141 y 23 Ley 24/2015 y Art. 58 Reglamento)

La memoria descriptiva estará formada por:

1. Una **descripción** de la invención para la que se solicita el modelo de utilidad.
2. Una o varias **reivindicaciones**.
3. Los **dibujos** a los que se refieran la descripción o las reivindicaciones, cuando ello se considere necesario.

Cada uno de estos apartados se iniciará en una hoja nueva de formato A4 de fondo blanco. Además, es necesario que todos los documentos se presenten mecanografiados o cumplimentados por ordenador y a una sola cara.

### 1. Diseño de página

a) Formato: A4

b) Márgenes:

- superior: 35 mm
- derecha: 25 mm
- inferior: 20 mm
- izquierda: 25 mm

c) Numeración de páginas: se iniciará en página 2, abajo y centrado.

d) Numeración de líneas, en la parte izquierda reiniciándose en cada página y con un intervalo de 5 líneas.

### 2. Párrafo y fuente:

a) Tipo de letra: Arial 11

b) Interlineado: 1.5

c) Espaciado: una línea en blanco entre párrafos.

d) No se utilizará el sangrado entre párrafos. No obstante, si se enumeran grupos o subgrupos a), b), c) etc., sí se admitirán sangrados y tabulaciones.

### 3. Contenido de los documentos:

a) Cada parte de la solicitud se iniciará en una nueva página con las palabras **DESCRIPCIÓN, REIVINDICACIONES** y en su caso **DIBUJOS** (centradas, mayúsculas y negrita).

b) Las reivindicaciones deberán numerarse consecutivamente en números arábigos (1, 2, 3...).

c) Las hojas de los dibujos no contendrán marco alrededor de su superficie útil ni alrededor de la superficie utilizada.

d) Los dibujos deben ser ejecutados en líneas y trazos, negros o en color, y bien delimitados.

e) Los cortes se indicarán mediante líneas oblicuas que no impidan una lectura fácil de los signos de referencia y de las líneas directrices.

f) La escala de los dibujos y la claridad de su ejecución gráfica deberán ser tales que una reproducción fotográfica efectuada con reducción lineal a dos tercios permita distinguir sin dificultad todos los detalles. Cuando, en casos excepcionales, figure la escala de un dibujo deberá presentarse gráficamente.

g) Todas las cifras, letras y signos de referencia que figuren en los dibujos deben ser sencillos y claros. No se podrán utilizar paréntesis, círculos o comillas, en combinación con cifras y letras.

h) Todas las líneas de los dibujos deberán ser, en la medida de lo posible, trazadas con ayuda de instrumentos de dibujo técnico.

i) Los elementos de una misma figura deben guardar la adecuada proporción entre ellos, a menos que una diferencia de proporción sea indispensable para la claridad de la figura.

j) Una misma hoja de los dibujos puede contener varias figuras, si bien todas ellas deberán tener la misma orientación, vertical u horizontal. Cuando unas figuras dibujadas sobre varias hojas estén destinadas a constituir una sola figura del conjunto de ellas, deberán estar dispuestas de forma que la figura

del conjunto pueda componerse sin que quede oculta ninguna parte de las figuras situadas en las distintas hojas.

k) Las distintas figuras deben estar dispuestas con preferencia verticalmente, sobre una o varias hojas, claramente separadas unas de otras pero sin espacios perdidos; cuando las figuras no estén dispuestas verticalmente, deberán presentarse horizontalmente, situándose la parte superior de las figuras en el lado izquierdo de la hoja.

l) Las figuras deberán estar numeradas consecutivamente en cifras arábicas, independientemente de la numeración de las hojas.

m) Los signos de referencia pueden ser utilizados para los dibujos solo si figuran en la descripción y en las reivindicaciones y viceversa. Los signos de referencia de los mismos elementos deben ser idénticos en toda la solicitud.

n) Los dibujos no deben contener texto alguno, con excepción de breves indicaciones necesarias, tales como «agua», «vapor», «abierto», «cerrado», «corte según AB» y, en el caso de esquemas de circuitos eléctricos, de diagramas esquemáticos de instalación y de diagramas esquematizando las etapas de un proceso, las palabras claves indispensables para su comprensión. Estas palabras deben ser colocadas de tal manera que puedan ser sustituidas por su eventual traducción sin que se tape ninguna línea de los dibujos.

ñ) Las unidades de peso y medida se expresarán según el sistema métrico. Las temperaturas se expresarán en grados centígrados. Para las demás unidades físicas deberán utilizarse las unidades de la práctica internacional; para las fórmulas matemáticas, los símbolos de uso general, y para las fórmulas químicas, los símbolos, pesos atómicos y fórmulas moleculares utilizados habitualmente.

o) La terminología y los signos de la solicitud de patente deberán ser uniformes.

p) Las hojas no deberán contener correcciones, tachaduras ni interlineaciones.



Las hojas deben estar escritas en sentido vertical y se presentarán de manera consecutiva y, en caso de presentarse en papel, unidas entre sí de forma que puedan ser separadas fácilmente.

En su caso, los cuadros y las fórmulas pueden estar impresos horizontalmente si esto fuera necesario de forma tal que las partes superiores de los cuadros o fórmulas se encuentren en el lado izquierdo de la hoja.

En la página Web está disponible una plantilla de ayuda para la elaboración de la memoria de la solicitud. Dicha plantilla recoge todos los requisitos formales necesarios. El texto que figura en la misma en color gris claro es explicativo y debe ser sustituido por el que corresponda a la solicitud en cuestión, respetando el mismo formato, pero en color negro. A continuación, se incluye un acceso directo a la plantilla de ayuda:

[https://www.oepm.es/es/invenciones/modelo\\_utilidad/recomendaciones/Plantilla\\_para\\_la\\_redaccion\\_de\\_la\\_solicitud/index.html](https://www.oepm.es/es/invenciones/modelo_utilidad/recomendaciones/Plantilla_para_la_redaccion_de_la_solicitud/index.html)

A continuación, se detallan las diferentes partes de la memoria y las características de la redacción de cada una, con unos ejemplos para facilitar la comprensión de los requisitos a la hora de escribir cada una de ellas.

**Los requisitos formales anteriormente descritos sobre la numeración de páginas y párrafos NO se encuentran reflejados en estos ejemplos, es importante en este punto fijarse en el contenido. No obstante, al final de este manual se incluye un ejemplo adicional que respeta los aspectos formales requeridos en la solicitud.**

## **DESCRIPCIÓN**

La descripción estará redactada en la forma más concisa y clara posible, sin repeticiones inútiles y en congruencia con las reivindicaciones.

En la misma se indicarán los siguientes datos en el siguiente orden (Art.3 Reglamento):

- a) Indicación del **sector de la técnica** al que se refiere la invención.
- b) Indicación del **estado de la técnica** anterior a la fecha de prioridad, conocido por el solicitante y que pueda ser útil para la comprensión de la invención.
- c) Una **explicación** de la invención, tal y como es caracterizada en las reivindicaciones, que permita la comprensión del problema técnico planteado, aunque no se designe expresamente de este modo, así como la solución al mismo, indicándose, en su caso, las ventajas de la invención en relación con el estado de la técnica anterior.
- d) Una breve **descripción del contenido de los dibujos**, si los hubiera.
- e) Una **exposición detallada** de, al menos, **un modo de realización** de la invención, que podrá ilustrarse con ejemplos y referencias, en su caso, a los dibujos, si los hubiera.
- f) La indicación de la manera en que la invención es susceptible de **aplicación industrial**, a no ser que ello resulte de una manera evidente de la descripción o de la naturaleza de la invención.

A continuación, se vuelven a enumerar cada una de las partes mencionadas con un **ejemplo** que puede ilustrar sobre la **forma de redacción**:

a) Indicación del **sector de la técnica** en el que se encuadra la invención.

#### Ejemplo

##### **Sector de la técnica**

La presente solicitud de modelo de utilidad tiene por objeto el registro de una pinza de sujeción porta vaso o copa que incorpora una serie de ventajas frente a los actuales utensilios empleados para este fin.

Es conocido que en ferias, fiestas y/o reuniones donde se sirve a base de "Autoservicio", "Buffet" y/o "Catering" y el consumo se hace de pie, sin disponer de mesas o mostradores, resulta imposible para los asistentes manejar plato, tenedor y vaso o copa al tiempo. El presente modelo viene a resolver dicho problema al establecer una pinza de sujeción porta vaso o copa que fácilmente se encaja en el borde del plato, liberando así una de las manos del usuario, de forma que se gana notablemente en libertad de movimientos.

b) Una **explicación** de los **antecedentes de la invención**, es decir, el estado de la técnica conocido por el solicitante.

#### Ejemplo

##### **Antecedentes de la invención**

Existen dispositivos similares al descrito en la presente invención que reflejan el estado de la técnica relacionado con la misma. A continuación se indican las referencias de algunos de ellos:

El documento ES1006199 U hace referencia a una pieza, de plástico resistente o metal ligero, con forma de horquilla o pinza que se adapta al

borde de un plato como soporte para copas. El documento ES1004289 U hace referencia a un soporte para copas y similares constituido por una pieza en forma de aro abierto con una entrada lateral para introducir la copa, dotado de una pinza radial externa para acoplarlo al borde de un plato o bandeja. El documento ES1016124 hace referencia a un dispositivo o soporte para copas adaptable a platos, en forma de cazoleta sin fondo, de diámetro mayor en la parte superior y con un corte lateral para poder adaptar el tamaño, así como una prolongación en forma de pinza para su acople al plato. El documento ES1062418 U hace referencia a un soporte para copas que se puede fijar al borde de un plato, con forma de anillo abierto para permitir el paso de la copa, con una prolongación en pinza para su acople al borde de un plato.

Sin embargo, la función de los dispositivos descritos se refiere únicamente a un soporte para copas, limitando el uso a este tipo de artículos.

c) Una **explicación de la invención** de manera clara y completa de forma que un experto en la materia pueda llevarla a la práctica; que permita una comprensión del problema técnico planteado así como la solución al mismo, indicando las ventajas de la invención con relación al estado de la técnica anterior.

### Ejemplo

#### **Explicación de la invención**

Esta pinza de sujeción porta vasos reivindicada está constituida por un compartimiento en forma cónica descendente, de una sola pieza con un extremo en forma de pinza para sujetarse fácilmente al plato y el otro extremo en forma de círculo formando un compartimiento cónico con dimensión mayor en la parte superior, abierta en la parte inferior para permitir su fácil adaptación a varios tamaños o diámetros de vasos; adicionalmente tiene un corte lateral, destinado a soportar también diferentes tipos de copas (vino, champagne, etc.).

La forma cónica descendente del compartimiento permite adaptarse y ajustarse fácilmente a la forma externa del vaso o copa. El corte lateral del compartimiento afecta a toda su altura, permitiendo la entrada de la parte vertical del pie de la copa.

La parte opuesta, pinza o clip, presenta una plataforma horizontal, de cuya zona central sobresale en dirección inclinada hacia abajo el brazo superior de la pinza. De la misma plataforma y a ambos lados del brazo superior, sobresalen simétricamente y a un nivel más bajo, dos salientes inclinados hacia abajo con un pequeño reborde en su extremo inferior, que constituyen los brazos inferiores.

El borde del plato encaja en los brazos. El brazo superior central, que queda encajado sobre la superficie del plato, presenta en la zona inferior de enganche una pequeña almohadilla antideslizante para evitar que se resbale o deslice fácilmente del plato.

El presente modelo viene a resolver el problema de tener ambas manos ocupadas, ya que al utilizar una pinza de sujeción porta vasos o copa, acoplada al borde del plato, se gana notablemente en libertad de movimientos.

Adicionalmente, el brazo superior central tiene un espacio externo para imprimir o colocar visiblemente la marca o nombre del restaurante o cualquier tipo de logotipo o publicidad. Este brazo, que normalmente es de material plástico o metálico, puede ser del mismo color o distinto color de la pieza base.

**d) Una breve descripción de los dibujos, si los hubiera**

#### Ejemplo

La figura 1 corresponde a una vista superior de la pinza de acuerdo con las características de la invención.

La figura 2 corresponde a una vista lateral de la pinza de acuerdo con las características de la invención .

La figura 3 corresponde a una vista en perspectiva de la pinza de acuerdo con las características de la invención, indicándose el borde del plato al que se adapta la pinza o clip y viéndose asimismo a nivel de trazos el vaso soportado por la pinza o clip.

**Nota.-** Estos dibujos corresponden a los mostrados en la página 39.

e) Una **exposición detallada de**, al menos, un modo de **realización preferente** de la invención.

### Ejemplo

#### **Realización preferente de la invención**

A título de ejemplo, se representa un caso de realización práctica de la pinza de sujeción para porta vasos o copas, adaptable a platos y objeto del presente Modelo de Utilidad.

Siguiendo los dibujos se puede apreciar el compartimiento en forma cónica (1) y (2), con fondo abierto (3) y paredes laterales cónicas (4) para adaptarse a la forma del vaso o copa. La abertura (5) del círculo permite la entrada frontal del tallo del pie de la copa.

En el lado opuesto a la abertura de la parte cónica, sobresale, superiormente a partir de la plataforma (6) situada en el mismo plano que la boca cónica, el brazo superior de la pinza o brazo central a modo de prolongación rectangular inclinada (7) que, en su cara inferior y en la zona de sujeción al borde del plato, presenta una almohadilla rectangular antideslizante y elástica (8) que facilita el enganche y evita que la pinza se deslice de la parte inclinada (9) del borde del plato (10) . La prolongación (7) tiene una superficie plana donde se imprime o graba la publicidad o logotipo (7a) quedando centrada en la plataforma (6) , mientras que ambos lados de la misma y a partir de un escalón (11) sobresalen las dos prolongaciones inclinadas (12) simétricamente en relación a la prolongación central, que constituyen las dos partes de los brazos inferiores. Entre las caras superiores de la prolongaciones (12) y la inferior de la (7), se encajan el borde del plato en el que se sujeta la

pinza que soporta el vaso. En los extremos de las prolongaciones (12), sobresalen unos insertos de mayor grosor (13) que contribuyen a la sujeción y apoyo de la pinza. Los trazos (14), muestran la ubicación del vaso o copa.

f) Indicación de la manera en que la invención es susceptible de **aplicación industrial**, a no ser que esta se derive de manera evidente de la naturaleza de la invención o de la explicación de la misma.

### Ejemplo

#### **Aplicación industrial**

Se fabricará la pinza de sujeción porta vasos o copas adaptable a platos, objeto del presente Modelo de Utilidad, con los materiales apropiados a sus elementos y componentes, en material de plástico, ABS o metálico.

## ***REIVINDICACIONES***

Las reivindicaciones definen el objeto para el que se solicita la protección. Son por lo tanto la parte con mayor importancia jurídica de la solicitud. Deben ser claras, concisas y estar basadas en la descripción. Deben redactarse a continuación de la descripción, comenzando en una nueva hoja.

Deben contener (Art.7 Reglamento):

a) Un **preámbulo** mencionando el objeto de la invención y las **características técnicas necesarias para la definición de los elementos reivindicados** pero que, combinadas entre ellas, forman parte del estado de la técnica.

b) Una **parte caracterizadora** que, comenzando con una expresión del tipo “**caracterizado por**”, exponga las características técnicas que, en combinación con las mencionadas en el párrafo a), se desean proteger.

Es necesario reseñar la diferencia entre las expresiones “que comprende” o “que contiene”, que dejan abierta la posibilidad de existir otros elementos técnicos adicionales además de los enumerados, y la expresión “que consiste” por la cual se excluye la existencia de otros elementos.

Una misma solicitud puede comprender más de una reivindicación independiente de una misma categoría (producto, dispositivo o utilización), siempre que el objeto de la solicitud consista en:

a) Una pluralidad de productos interrelacionados.

b) Diferentes utilizaciones de un producto o dispositivo.

c) Soluciones alternativas a un problema particular, cuando no sea adecuado incluir estas alternativas en una misma reivindicación.

Cualquier reivindicación independiente deberá incluir las características esenciales de la invención y podrá ir seguida de una o varias reivindicaciones dependientes relativas a realizaciones particulares de dicha invención.

Cualquier reivindicación dependiente, esto es, que incluya todas las características contenidas en cualquier otra reivindicación, deberá contener, preferiblemente al comienzo, una referencia a la reivindicación de la que depende y, a continuación, las características adicionales que se desean proteger. Será también admisible una reivindicación dependiente referida a una o más reivindicaciones dependientes. Todas las reivindicaciones dependientes referidas a una reivindicación anterior única, y todas las reivindicaciones dependientes que se refieran a varias reivindicaciones anteriores, deberán agruparse en la medida y forma más apropiada posible.

El número de reivindicaciones deberá ser adecuado y razonable atendiendo a la naturaleza de la invención cuya protección se solicita.

Las reivindicaciones no realizarán remisiones a la descripción o a los dibujos para definir las características técnicas de la invención, salvo que fuera absolutamente necesario. En particular, no deberán contener expresiones del tipo “tal como se describe en la parte... de la descripción” o “tal como se ilustra en la figura... de los dibujos”.



Cuando la solicitud de patente contenga dibujos que incluyan signos de referencia, las características técnicas reivindicadas deberán, preferiblemente, venir seguidas de tales signos de referencia que las identifiquen siempre que con ello se contribuya a la comprensión de la reivindicación. Tales signos se representarán entre paréntesis y no se considerará que limiten las reivindicaciones.

**A continuación se muestran varios ejemplos de redacción de reivindicaciones.** El primer ejemplo corresponde al utilizado en el apartado de la descripción y a las figuras de la página 39.

### **Ejemplo 1 – Reivindicaciones para describir un objeto**

1. Pinza de sujeción porta vasos o copas diseñada para su acoplamiento al borde de un plato, caracterizada por estar formada por un cuerpo de forma cónica (1) y (2), con fondo abierto (3) y paredes laterales cónicas (4) adaptables a la forma del vaso o copa, con una abertura (5) que permite la entrada frontal del pie de la copa; en el lado opuesto a la abertura sobresale a partir de una plataforma (6) el brazo superior de la pinza a modo de prolongación rectangular inclinada (7), mientras que ambos lados de la misma y a partir de un escalón (11) sobresalen dos brazos inferiores consistentes en prolongaciones inclinadas (12) simétricas en relación a la prolongación central, de modo que las caras superiores de las prolongaciones (12) y la inferior de la prolongación (7) encajan el borde del plato (10)
2. Pinza de sujeción porta vasos o copas según reivindicación 1 caracterizada porque la prolongación rectangular inclinada (7) en su cara inferior y en la zona de sujeción al borde del plato presenta una almohadilla rectangular antideslizante y elástica (8) que facilita el enganche y evita que la pinza se deslice de la parte inclinada (9) del borde del plato (10) .
3. Pinza de sujeción porta vasos o copas según reivindicaciones 1 y 2 caracterizada porque de los extremos de las prolongaciones (12) sobresales

unos insertos de mayor grosor (13) que contribuyen a la sujeción y apoyo de la pinza.

4. Pinza de sujeción porta vasos o copas según reivindicaciones 1 a 3 caracterizada porque la prolongación (7) tiene una superficie plana destinada a imprimir o grabar la publicidad o logotipo (7a) quedando centrada en la plataforma (6).

Las distintas partes que componen este ejemplo serían las siguientes:

Preámbulo, que contiene la definición general de un objeto:

Pinza de sujeción porta vasos o copas diseñado para su acoplamiento al borde de un plato.

Parte caracterizadora, describe los elementos técnicos específicos y referencias a partes de figuras

caracterizado porque presenta:

- Un cuerpo de forma cónica (1) y (2), con fondo abierto (3) y paredes laterales cónicas (4) adaptables a la forma del vaso o copa, con una abertura (5) para permitir la entrada frontal del pie de la copa.
- Una plataforma (6) de la que sale el brazo superior de la pinza a modo de prolongación rectangular inclinada (7), dos brazos inferiores consistentes en prolongaciones inclinadas (12) simétricas en relación a la prolongación central.

Las **reivindicaciones dependientes**, que tal como decíamos anteriormente, precisan características adicionales se redactarían de la siguiente manera:

2. Pinza de sujeción porta vasos o copas según reivindicación 1 caracterizada porque la prolongación rectangular inclinada (7) en su cara inferior y en la zona de sujeción al borde del plato presenta una almohadilla rectangular antideslizante y elástica (8) que facilita el enganche y evita que la pinza se deslice de la parte inclinada (9) del borde del plato (10) .

3. Pinza de sujeción porta vasos o copas según reivindicaciones 1 y 2 caracterizada porque de los extremos de las prolongaciones (12) sobresalen unos insertos de mayor grosor (13) que contribuyen a la sujeción y apoyo de la pinza.
4. Pinza de sujeción porta vasos o copas según reivindicaciones 1 a 3 caracterizada porque la prolongación (7) tiene una superficie plana destinada a imprimir o grabar la publicidad o logotipo (7a) quedando centrada en la plataforma (6).

**A continuación se presentan otros ejemplos de reivindicaciones, con la misma estructura pero con diferente objeto de protección.**

### **Ejemplo 2 – Reivindicaciones para describir un objeto**

1. Peine para tratamiento de cabellos, que puede utilizarse como peine convencional, formado por un cuerpo principal (1), un mango (6) y dotado al menos de dos púas (3) caracterizado porque presenta:
  - un depósito para albergar un producto de tratamiento conectado con las púas (3) que son huecas y presentan un orificio (4) de salida del producto.
  - medios de impulsión del producto que posibilitan la salida del mismo por los orificios (4) de las púas.
2. Peine para tratamiento de cabellos según reivindicación 1 caracterizado porque los medios de impulsión del producto consisten en unas zonas flexibles (8) localizadas en el mango (6), rodeadas de una parte rígida (7), de modo que la presión ejercida sobre las mismas se transmita al depósito del cuerpo principal (1) bombeando el producto y facilitando su salida por los orificios (4) de las púas de manera controlada.

3. Peine para tratamiento de cabellos según reivindicación 1 caracterizado porque el depósito que alberga el producto de tratamiento es un cartucho (9) recambiable y/o recargable.

Las distintas partes que componen este ejemplo serían las siguientes:

*Preámbulo, que contiene la definición general de un objeto:*

1. Peine para tratamiento de cabellos, que puede utilizarse como peine convencional, formado por un cuerpo principal (1), un mango (6) y dotado al menos de dos púas (3).

*Parte caracterizadora, describe los elementos técnicos específicos y referencias a partes de figuras*

caracterizado porque presenta:

- un depósito para albergar un producto de tratamiento conectado con las púas (3) que son huecas y presentan un orificio (4) de salida del producto
- medios de impulsión del producto que posibilitan la salida del mismo por los orificios (4) de las púas.

Las **reivindicaciones dependientes**, que tal como decíamos anteriormente, precisan características adicionales se redactarían de la siguiente manera:

2. Peine para tratamiento de cabellos según reivindicación 1 caracterizado porque los medios de impulsión del producto consisten en unas zonas flexibles (8) localizadas en el mango (6), rodeadas de una parte rígida (7), de modo que la presión ejercida sobre las mismas se transmita al depósito del cuerpo principal (1) bombeando el producto y facilitando su salida por los orificios (4) de las púas de manera controlada.

3. Peine para tratamiento de cabellos según reivindicación 1 caracterizado porque el depósito que alberga el producto de tratamiento es un cartucho (9) recambiable y/o recargable.

### **Ejemplo 3 - Reivindicaciones para describir un aparato**

1. Retrovisor exterior para un automóvil, que sobresale lateralmente, con un pie fijado en el automóvil y con una carcasa que está configurada en un extremo trasero, abierto, para alojar la luna de espejo ajustable y que está alojada en el pie de forma giratoria alrededor de un eje que se extiende de forma perpendicular o en un ángulo respecto a la misma, para poder realizar un abatimiento forzado, caracterizado porque la carcasa (5) está alojada en una palanca (13) que se extiende en la dirección longitudinal del automóvil o en un ángulo respecto a este, donde el extremo opuesto a la luna de espejo (8) está articulado en el eje (10) y el otro extremo atraviesa una sección (12) de la carcasa, sirviendo como contrasoporte para un resorte de compresión (16) que presiona la carcasa (5) contra el pie (2).
2. Retrovisor según la reivindicación 1 caracterizado porque la palanca (13) está dispuesta y guiada en un agujero oblongo (19) del pie.
3. Retrovisor según las reivindicaciones 1 y 2 caracterizado porque la palanca (13) está realizada de forma hueca y tubular, sirviendo para alojar las líneas de manipulación o de alimentación para el disco de espejo (8).

### **Ejemplo 4 - Reivindicaciones para describir un dispositivo**

1. Máquina suministradora y refrigeradora de envases de bebidas que comprende un recinto (1) aislado térmicamente dividido en una pluralidad de compartimentos (3, 4, 5, 6, 7) en los que se disponen una pluralidad de envases (2) constituidos por cuerpos de revolución que presentan por lo menos una sección circular en sentido transversal al eje central de simetría, un dispositivo expulsor (19) para suministrar uno a uno los envases a través de una rampa (24) de salida y un aparato de refrigeración, caracterizada

porque el dispositivo expulsor (19) comprende dos superficies sensiblemente semicilíndricas (20, 21) unidas entre sí y con las concavidades de cada semicilindro orientadas en sentidos opuestos, de tal manera que al girar el dispositivo expulsor (19) , una de las superficies semicilíndricas (20) está en posición de recepción de un envase (2) mientras la otra superficie (21) está en posición de expulsión de otro envase (2).

2. Máquina según reivindicación 1 caracterizada porque la zona de rampa (24) de salida está formada por una pluralidad de rodillos (25) .

### **Ejemplo 5 - Reivindicaciones para describir una composición**

1. Composición de un líquido anticongelante polivalente caracterizada porque comprende una mezcla al 71,4% en volumen de líquido anticongelante concentrado, basado en alcoholes, y al 28,6% en volumen de líquido suavizante para ropa.
2. Uso de la composición anterior como anticongelante en automóviles.

### **Ejemplo 6 - Reivindicaciones para describir una composición**

1. Una composición descongelante y anticongelante que comprende partículas sólidas y una solución acuosa, caracterizada porque dicha solución acuosa contiene un carbohidrato con peso molecular de 180 a 1.500, un depresor inorgánico del punto de descongelación, que es una sal cloruro, y un espesante en el que los constituyentes están presentes en la concentración siguiente:
  - Hidrato de carbono 3 a 60 % en peso
  - Sal cloruro 5 a 35 % en peso
  - Espesante 0,15 a 10 % en peso
2. La composición descongelante y anticongelante de acuerdo con la reivindicación 1 caracterizada porque el hidrato de carbono se selecciona entre glucosa, fructosa, disacáridos, trisacáridos, tetrasacáridos, pentasacáridos, hexasacáridos y mezclas de los mismos.

3. La composición descongelante y anticongelante de acuerdo con la reivindicación 1 caracterizada porque el espesante se selecciona entre derivados de celulosa de peso molecular entre 60.000 a 1.000.000 e hidratos de carbono de peso molecular de 10.000 a 50.000.
4. La composición descongelante y anticongelante de acuerdo con cualquiera de las reivindicaciones precedentes caracterizada porque la sal se selecciona entre cloruro sódico, cloruro magnésico y/o cloruro cálcico.
5. La composición descongelante y anticongelante de acuerdo con cualquiera de las reivindicaciones precedentes caracterizada porque incluye un colorante para visualizar la aplicación de la composición a una superficie.
6. La composición descongelante y anticongelante de acuerdo con cualquiera de las reivindicaciones precedentes caracterizada porque el porcentaje de hidrato de carbono está entre el 10 y el 30 % en peso.
7. La composición descongelante y anticongelante de acuerdo con cualquiera de las reivindicaciones precedentes caracterizada porque el hidrato de carbono tiene un peso molecular en el intervalo de 180 a 1.000.

## ***DIBUJOS***

Para facilitar la comprensión de la invención, la solicitud puede comprender una serie de dibujos o figuras, uno o varios por página, enumerados correlativamente (Figura 1, 2, ...) e identificados en la descripción. Las hojas no deben contener marco alrededor de su superficie útil ni alrededor de la superficie utilizada,

**Los dibujos o figuras se sitúan al final de la memoria descriptiva, después de las reivindicaciones. Se comenzará en una nueva hoja, pero siguiendo con la anterior numeración de las páginas.**

Ver apartados c) a n) del “Contenido de los documentos” de la memoria descriptiva.

A continuación, se muestra un ejemplo que corresponde al propuesto en el apartado de la descripción y al ejemplo 1 de las reivindicaciones:

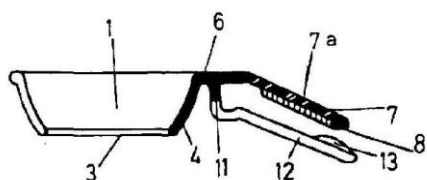


Figura 1

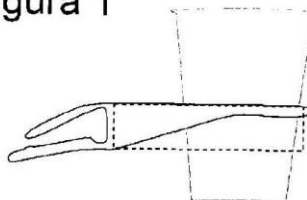


Figura 2

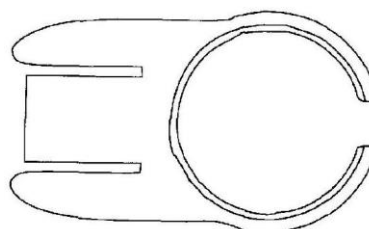
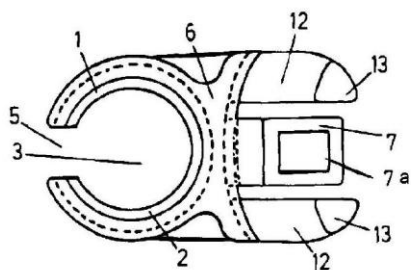
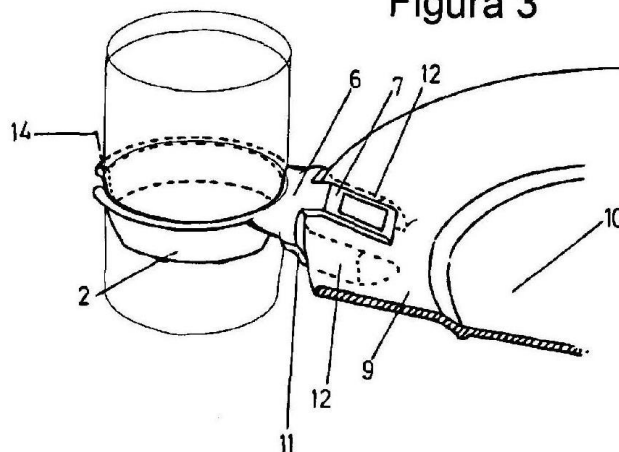
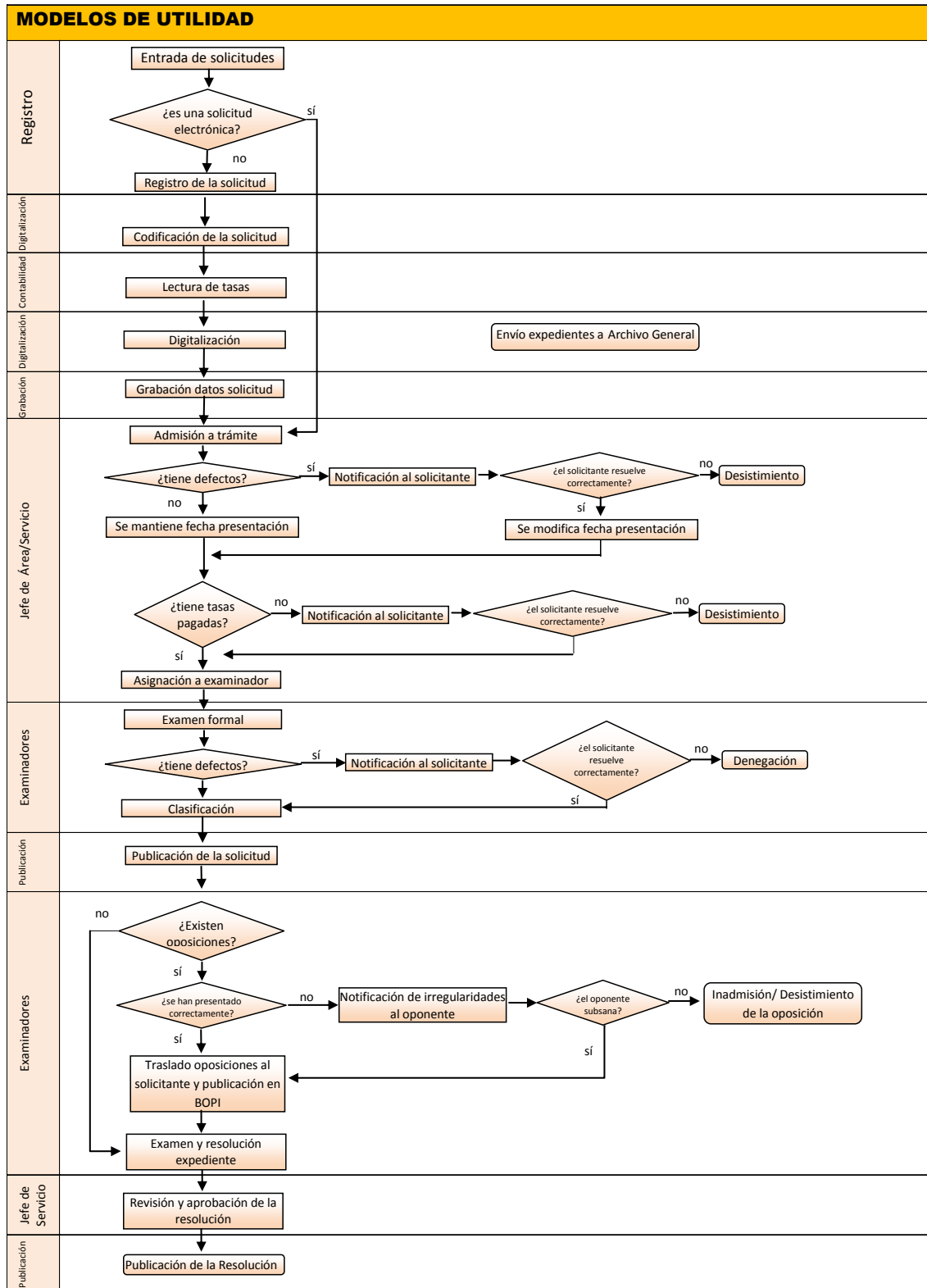


Figura 3





# 10. DIAGRAMA DE FLUJO DE TRAMITACIÓN DE MODELOS DE UTILIDAD



## 11. EJEMPLO DE MEMORIA DESCRIPTIVA

A continuación se recoge un ejemplo de la memoria que debe acompañar la solicitud. Dicho ejemplo **sí** muestra los requisitos formales que hay que tener en cuenta a la hora de presentar la memoria, además de una manera adecuada de redactar el contenido.

**Le recordamos que en la página Web puede encontrar una plantilla para elaborar la memoria de su solicitud:**

[https://www.oepm.es/es/invenciones/modelo\\_utilidad/recomendaciones/Plantilla\\_para\\_la\\_redaccion\\_de\\_la\\_solicitud/index.html](https://www.oepm.es/es/invenciones/modelo_utilidad/recomendaciones/Plantilla_para_la_redaccion_de_la_solicitud/index.html).

Esta plantilla constituye una ayuda para garantizar que el formato se adecúe al establecido. El texto que aparece en la plantilla en color gris claro es explicativo y debe ser sustituido por el que corresponda a la solicitud en cuestión, respetando el mismo formato, pero en color negro.

## DESCRIPCIÓN

### SEPARADOR PARA CIRUGÍA A TRAVÉS DE LA AXILA

#### 5 **SECTOR DE LA TÉCNICA**

La presente invención pertenece al campo de la medicina, y más concretamente al campo de los instrumentos quirúrgicos.

El objeto de la presente invención es un nuevo separador dotado de una valva especialmente diseñada para llevar a cabo operaciones quirúrgicas de extracción de los  
10 ganglios de la axila en el tratamiento del cáncer de mama.

#### **ANTECEDENTES DE LA INVENCIÓN**

El tratamiento estándar del cáncer de mama es la cirugía conservadora. Esta cirugía consiste en disecar o extirpar los ganglios de la axila a través de pequeñas incisiones que  
15 se realizan en una zona situada ligeramente debajo de la axila. Para ello, el cirujano utiliza un instrumento separador dotado de una valva que permite mantener abierta la incisión realizada a la vez que levanta el músculo pectoral mayor, pudiendo acceder a través de esta apertura a los ganglios de la axila con la ayuda de otro instrumento.

Actualmente no existe ningún instrumento específicamente diseñado para este propósito,  
20 por lo que se utilizan normalmente el separador de Doyen o el separador de Roux. El separador de Doyen tiene una anchura de pala excesiva, por lo que no entra bien a través del orificio de la axila. El separador de Roux tiene una valva de diferente tamaño en cada extremo, pero es demasiado corto para elevar el pectoral de la paciente.

#### 25 **EXPLICACIÓN DE LA INVENCIÓN**

El inventor de la presente solicitud ha desarrollado un nuevo instrumento que resuelve los problemas anteriores gracias a la modificación de un instrumento ya conocido en la técnica, el separador de Balfour. El separador de Balfour es un instrumento diseñado para su uso como complemento en laparotomías. También se utiliza en el campo de la ginecología,  
30 donde se utiliza para separar el pubis/monte de Venus para acceder mejor a la pelvis menor. El separador de Balfour comprende fundamentalmente una estructura a la que se

fijan dos brazos de separación y una valva que está fijada de manera deslizante a dicha estructura. La valva tiene una forma esencialmente semicircular con anchura de aproximadamente 6 cm y con los bordes redondeados hacia fuera.

5 El inventor de la presente solicitud ha diseñado un nuevo separador dotado de una valva similar a la de Balfour pero modificada para adaptarla a su uso en la cirugía a través de la axila. Fundamentalmente, las modificaciones principales consisten, en primer lugar, en disminuir la anchura global de la valva, y en segundo lugar, en hacer que la anchura disminuya esencialmente de manera uniforme desde la base o extremo proximal hasta la punta o extremo distal. Estas modificaciones permiten una adecuada inserción a través de los pequeños orificios utilizados para acceder a través de la axila, a diferencia de la valva de Balfour, demasiado grande.

15 Además, el presente documento describe una mejora opcional adicional que consiste en cambiar el mango habitual de la valva de Balfour por un mango más adecuado al uso para la cirugía a través de la axila, concretamente por un mango similar al de la valva de Doyen con una longitud suficiente como para permitir al cirujano sujetarlo de una manera adecuada.

De acuerdo con todo lo anterior, la presente invención está dirigida a un separador para cirugía a través de la axila que comprende fundamentalmente una valva y un mango. A continuación, se definen con mayor detalle cada una de estas partes:

20 a) La valva comprende un primer tramo proximal con una forma esencialmente cilíndrica y un segundo tramo distal con una forma esencialmente recta. Además, la anchura de dicha valva disminuye esencialmente de manera uniforme desde entre 3-4 centímetros junto a su extremo proximal hasta unos 2-3 centímetros junto a su extremo distal redondeado.

25 En este documento, el término "esencialmente cilíndrico" o "esencialmente recto" hace referencia a una forma fundamentalmente cilíndrica o recta respectivamente, pero que, según las necesidades de cada aplicación, podría estar combada o presentar ondulaciones en cualquier dirección siempre que no se aparte significativamente de dicha forma cilíndrica o recta.

30 Preferiblemente, el ángulo que forman el mango del separador y el segundo tramo distal de la valva es de entre 5° y 30°, y aún más preferentemente de entre 10° y 20°. Es fácil apreciar que este ángulo es más cerrado que el de la valva de Balfour, ya que así se consigue sujetar mejor el pectoral mayor.

En realidad, el instrumento de la invención está inspirado en el uso de la mano para dicha función, y concretamente de los dedos. Cuando se utilizan los dedos para levantar el músculo pectoral mayor, se tiende a cerrar la mano unos ángulos similares a los descritos con el objeto de enganchar adecuadamente el músculo. En concreto, las falanges distales  
5 estarían aún más curvadas para actuar como elemento tractor contra el músculo. Por ello, en una realización preferida de la invención la valva comprende además una punta del tramo distal inclinada hacia dentro, por ejemplo los últimos 1-3 centímetros. La longitud total del segundo tramo recto sería preferentemente de entre 3-6 centímetros.

El inventor de la presente solicitud ha comprobado en diversas pruebas realizadas en  
10 operaciones quirúrgicas que estas dimensiones son las idóneas para permitir una correcta introducción a través de la incisión que se realiza en la axila para la extirpación de los ganglios.

b) De un modo similar al mango utilizado en la valva de Doyen, el mango del separador de la presente invención preferentemente comprende una protuberancia proximal y una  
15 protuberancia distal que sobresalen en el mismo plano que la valva. Estas protuberancias, que sobresalen hacia el exterior del separador, evitan que el mango pueda escurrirse de la mano del cirujano durante la operación, ya que cada protuberancia queda situada a un lado del puño del cirujano.

Además, se entiende que entre el mango y la propia valva podría haber un tramo recto de  
20 conexión, por ejemplo una barra o similar. Esto quedará más claro a partir de las figuras que se adjuntan al presente documento.

## **BREVE DESCRIPCIÓN DE LOS DIBUJOS**

Las Figs. 1a y 1b muestran respectivamente una vista lateral y una vista frontal del  
25 separador de acuerdo con la presente invención.

La Fig. 2 muestra la valva de la presente invención desarrollada sobre un plano para que se aprecie con mayor claridad la disminución de anchura. ...”

## **REALIZACIÓN PREFERENTE DE LA INVENCION**

30 A continuación, se describe un ejemplo particular de separador (1) de acuerdo con la presente invención haciendo referencia a las figuras adjuntas. Concretamente, las Figs. 1a y

1b muestran sendas vistas de perfil y de alzado de un separador (1) donde se aprecian la valva (2) y el mango (3).

La valva (2) presenta dos tramos diferenciados, un primer tramo proximal (2a) esencialmente cilíndrico y un segundo tramo distal (2b) esencialmente recto. El segundo tramo distal (2b) esencialmente recto tiene una longitud aproximadamente de 4 centímetros desde el final del segundo tramo proximal (2a) esencialmente cilíndrico hasta el extremo distal (2d) o punta de la valva (2). Además, en estas figuras la valva (2) tiene los últimos 2 centímetros del extremo distal (2d) doblados o inclinados hacia dentro, de un modo similar a la forma que adoptarían los dedos de una mano para levantar el músculo pectoral de un paciente.

Aunque en las figuras los tramos proximal (2a) y distal (2b) se han representado como completamente cilíndrico y recto respectivamente, se debe entender que uno o ambos tramos pueden tener, de un modo parecido a otros instrumentos similares utilizados en la técnica (por ejemplo, la valva de Balfour o la valva de Doyen), los bordes laterales doblados hacia el exterior del separador (1). Esta forma se utiliza para que la valva (2) se acomode a la forma de los tejidos del paciente durante el uso del separador (1), disminuyendo así la posibilidad de dañar los tejidos del paciente con los cantos de la valva (2). En este documento, cuando se habla del "exterior del separador" se hace referencia al lado del separador (1) correspondiente a la parte cóncava de la curvatura de la valva (2).

La anchura de la valva (2) representada en las figuras disminuye de una forma aproximadamente lineal desde la zona adyacente a su extremo proximal (2d), donde tiene una anchura de unos 3,5 centímetros, hasta la zona adyacente a su extremo distal (2c), donde su anchura es de aproximadamente 2,5 centímetros. Esto se aprecia en la Fig. 1b, así como en la Fig. 2, donde la valva (2) aparece desarrollada sobre un plano para que se aprecie mejor la disminución de anchura. Así, al tener esta valva (2) la punta más estrecha que la valva de Balfour, puede introducirse con mayor comodidad a través de la pequeña incisión en la axila que se efectúa en el tratamiento estándar actual del cáncer de mama para acceder a los ganglios de la axila.

En lo que respecta al ángulo  $\alpha$  que forman el mango (3) con el segundo tramo distal (2b) esencialmente recto, en este ejemplo se trata de un ángulo  $\alpha$  de unos  $25^\circ$ , aunque como se ha mencionado anteriormente podrían utilizarse ángulos menores.

El mango (3) es similar al habitualmente utilizado en la valva de Doyen, y consiste en un mango ergonómico similar al de un cuchillo de cocina del cual sobresalen dos

protuberancias proximal (3a) y distal (3b) situadas dentro del plano principal del instrumento (1) que contiene el mango (3) y la línea central de la valva (2) y orientadas hacia el exterior. Estas protuberancias (3a, 3b) evitan que el mango (3) pueda escurrirse de la mano del cirujano durante el uso, ya que quedan una a cada lado del puño mientras se sujeta. Se  
5 aprecia también en las figuras una barra o tramo intermedio que conecta la propia valva (2) al mango (3).

Este nuevo separador (1), gracias a que es más estrecho, sobre todo en el segundo tramo distal (2b) recto que está más cerca de la punta (2d), se introduce fácilmente a través de la incisión. La punta (2d) del tramo distal (2b) inclinada hacia dentro ayuda a enganchar mejor  
10 el músculo pectoral. A continuación, la longitud de dicho tramo distal (2b) recto y el ángulo que forma con el mango (3) permiten apoyar su lado externo sobre la estructura ósea del paciente y ejercer una fuerza sobre los tejidos del paciente con su lado interno que tiende a abrir la incisión realizada. Esto deja suficiente espacio libre como para introducir el resto de instrumentos necesarios para la cirugía.

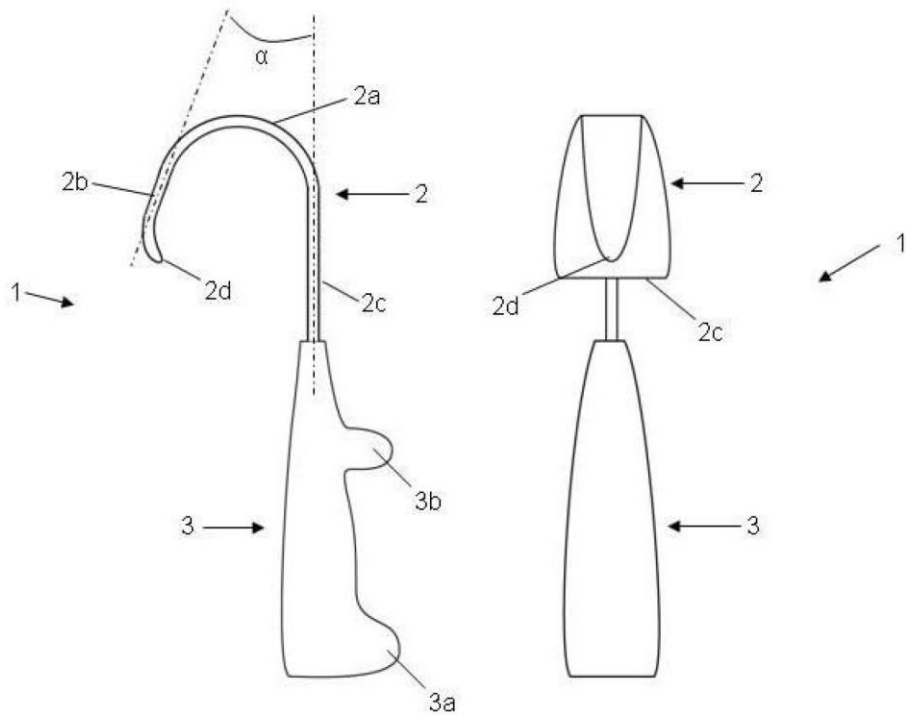
15

## REIVINDICACIONES

- 5 1. Separador (1) para cirugía a través de la axila que comprende una valva (2) y un mango (3), caracterizado porque la valva (2) comprende un primer tramo proximal (2a) con una forma esencialmente cilíndrica y un segundo tramo distal (2b) con una forma esencialmente recta, y donde la anchura de dicha valva (2) disminuye esencialmente de manera uniforme desde entre 3-4 centímetros junto a su extremo proximal (2c) hasta unos 2-3 centímetros junto a su extremo distal (2d) redondeado.
- 10 2. Separador (1) de acuerdo con la reivindicación 1, donde el ángulo que forman el mango (3) y el segundo tramo distal (2b) de la valva (2) es de entre 5° y 30°.
3. Separador (1) de acuerdo con la reivindicación 2, donde el ángulo que forman el mango (3) y el segundo tramo distal (2b) de la valva (2) es de entre 10° y 20°.
4. Separador (1) de acuerdo con cualquiera de las reivindicaciones anteriores, donde el segundo tramo distal (2b) esencialmente recto de la valva (2) tiene una longitud de entre 3-6 cm.
- 15 5. Separador (1) de acuerdo con cualquiera de las reivindicaciones anteriores, donde el extremo distal (2d) de la valva (2) está inclinado hacia dentro.
6. Separador (1) de acuerdo con la reivindicación 5, donde el extremo distal (2d) de la valva (2) está inclinado hacia dentro una longitud de entre 1-3 centímetros.
- 20 7. Separador (1) de acuerdo con cualquiera de las reivindicaciones anteriores, donde unos bordes laterales del primer tramo proximal (2a) y/o el segundo tramo distal (2b) de la valva (2) están doblados hacia el exterior de dicha valva (2).
8. Separador (1) de acuerdo con cualquiera de las reivindicaciones anteriores, donde el mango (3) comprende una protuberancia (3a) proximal y una protuberancia (3b) distal que sobresalen hacia el exterior dentro de un plano principal del separador (1).

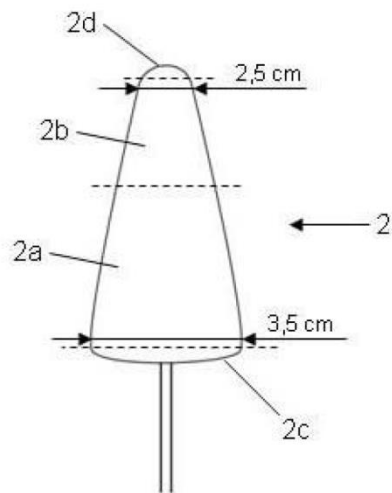
25





**FIG. 1a**

**FIG. 1b**



**FIG. 2**